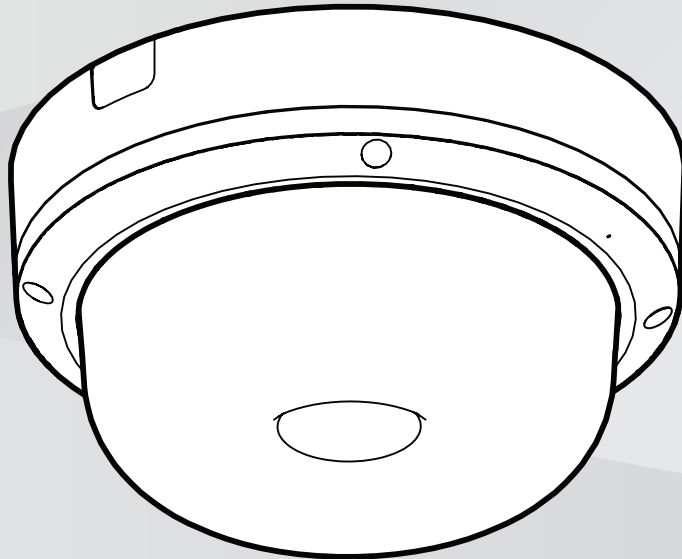




BOSCH

FLEXIDOME multi 7000i

NDM-7702-A | NDM-7703-A



pl

Instrukcja instalacji

Spis treści

1	Bezpieczeństwo	5
1.1	Objaśnienie komunikatu dotyczącego bezpieczeństwa	5
1.2	Zasady bezpieczeństwa	5
1.3	Ważne wskazówki dotyczące bezpieczeństwa	5
1.4	Uwagi	6
2	W skrócie	7
3	Ogólne informacje o systemie	8
3.1	Opis urządzenia	8
3.2	Użycie zgodne z przeznaczeniem	9
3.3	Obsługa kamery	9
3.4	Współpraca z systemami zewnętrznymi	9
4	Informacje dotyczące planowania	11
4.1	Rozpakowanie	11
4.2	Zawartość zestawu	11
4.3	Przygotowanie	12
4.4	Sieć i zasilanie PoE+	12
5	Instalacja	13
5.1	Instalacja płyty montażowej	13
5.1.1	Instalacja płyty montażowej bez przepustu kablowego	14
5.1.2	Instalacja płyty montażowej z przepustem kablowym (NDA-7051-CA)	14
5.2	Instalowanie podstawy kamery	16
5.2.1	Przed wykonaniem instalacji	16
5.2.2	Kroki wykonywania instalacji	17
5.2.3	Okablowanie podstawy kamery	21
5.2.4	Podłączanie bezprzewodowego klucza sprzętowego USB	23
5.3	Ustawianie pozycji każdego z czterech obiektywów	23
5.3.1	Przesuwanie wszystkich czterech obiektywów nad pierścieniem	24
5.3.2	Przechylanie wszystkich czterech obiektywów	24
5.3.3	Obracanie wszystkich czterech obiektywów	25
5.3.4	Obracanie wszystkich czterech obiektywów wokół własnej osi	26
5.4	Zakładanie osłony kopułki kamery	27
5.5	Opcjonalne akcesoria do montażu	27
6	Konfiguracja	32
6.1	Bosch Project Assistant	32
6.2	Połączenie z przeglądarką	32
6.2.1	Tworzenie sieci	32
6.2.2	Chroniona sieć	33
6.3	Bosch Video Client	33
6.4	Video Security Client	33
7	Rozwiązywanie problemów	34
7.1	Rozwiązywanie problemów	34
7.2	Testowanie sieci	34
7.3	Biuro obsługi klienta	35
8	Obsługa serwisowa	36
8.1	Czyszczenie	36
8.2	Naprawa	36
8.3	Resetowanie	36
9	Wycofanie z eksploatacji	38

9.1	Przekazanie	38
9.2	Utylizacja	38
10	Dane techniczne	39
10.1	Wymiary	39
10.2	Parametry techniczne	39

1 Bezpieczeństwo

Należy przeczytać wszystkie instrukcje dotyczące bezpieczeństwa, przestrzegać ich i zachować je na przyszłość. Przed rozpoczęciem obsługi urządzenia należy zastosować się do wszystkich ostrzeżeń.

1.1 Objaśnienie komunikatu dotyczącego bezpieczeństwa

W niniejszej instrukcji instalacji i obsługi zostały użyte następujące symbole i zapisy, które mają na celu zwrócenie uwagi na sytuacje specjalne:



Niebezpieczeństwo!

Wskazuje na niebezpieczną sytuację, która grozi poważnymi obrażeniami ciała lub śmiercią.



Ostrzeżenie!

Wskazuje na niebezpieczną sytuację, która może grozić poważnymi obrażeniami ciała lub śmiercią.



Przestroga!

Wskazuje na niebezpieczną sytuację, która może grozić niewielkimi lub średnimi obrażeniami ciała.



Uwaga!

Wskazuje na sytuację, która może grozić uszkodzeniem urządzenia lub zanieczyszczeniem środowiska oraz może prowadzić do utraty danych.

1.2 Zasady bezpieczeństwa



Przestroga!

Instalacja powinna być wykonywana wyłącznie przez wykwalifikowanych pracowników serwisu, zgodnie z normą NEC (NEC 800 CEC Section 60) lub odnośnymi przepisami lokalnymi.

1.3 Ważne wskazówki dotyczące bezpieczeństwa

- Do czyszczenia urządzenia nie należy używać środków czyszczących w płynie i aerozolu.
- Nie instalować urządzenia w pobliżu źródeł ciepła, takich jak grzejniki, piece lub inne urządzenia (również wzmacniacze) wytwarzające ciepło.
- Nie wolno wylewać żadnych cieczy na urządzenie przed zakończeniu instalacji.
- Urządzenie należy zabezpieczyć przed wyładowaniami atmosferycznymi i skokami napięcia w sieci energetycznej.
- Do regulacji wolno używać tylko elementów sterujących określonych w instrukcji obsługi.
- Urządzenie powinno być zasilane wyłącznie ze źródła zasilania o parametrach podanych na tabliczce znamionowej.
- Nie należy dokonywać samodzielnych prób naprawy urządzenia. Naprawę należy zlecić wykwalifikowanym pracownikom serwisu.
- Należy instalować urządzenie zgodnie z zaleceniami producenta oraz zgodnie z lokalnymi przepisami.
- Używać wyłącznie akcesoriów/części określonych przez producenta.

- Chronić wszystkie kable połączeniowe przed możliwymi uszkodzeniami, szczególnie w punktach połączeń.

1.4

Uwagi

Oświadczenie UL

Organizacja Underwriter Laboratories Inc. („UL”) nie przetestowała parametrów, niezawodności lub sposobów emisji sygnałów w niniejszym urządzeniu. Organizacja UL przeprowadziła testy wyłącznie w zakresie zagrożeń związanych z ryzykiem pożaru, porażenia prądem elektrycznym i/lub niebezpieczeństwem wypadku zgodnie z normą Standard(s) for Safety for Information Technology Equipment, UL 60950-1, UL 62368-1, UL 60950-22 . Certyfikat UL nie obejmuje parametrów, niezawodności ani sposobów emisji sygnałów w urządzeniu.

ORGANIZACJA UL NIE WYDAJE ŻADNYCH OŚWIADCZEŃ, GWARANCJI ANI CERTYFIKATÓW DOTYCZĄCYCH PARAMETRÓW, NIEZAWODNOŚCI ANI SPOSOBÓW EMISJI SYGNAŁÓW W NINIEJSZYM URZĄDZENIU.

2 W skrócie

Niniejsza instrukcja została przygotowana zgodnie z najlepszą wiedzą, a informacje tu zawarte zostały szczegółowo sprawdzone. Tekst był poprawny w chwili publikacji. Treść może jednak ulec zmianie bez powiadomienia. Firma Bosch Security Systems nie ponosi odpowiedzialności za szkody wynikające pośrednio lub bezpośrednio z błędów, niekompletności lub rozbieżności między niniejszym podręcznikiem a opisywanym produktem.

Prawa autorskie

Niniejsza instrukcja obsługi stanowi własność intelektualną firmy Bosch Security Systems i jest chroniona prawem autorskim.

Wszelkie prawa zastrzeżone.

Znaki towarowe

Wszystkie nazwy urządzeń i oprogramowania użyte w niniejszym dokumencie powinny być traktowane jako zastrzeżone znaki towarowe.

Dalsze informacje

Aby uzyskać dalsze informacje, należy się skontaktować z najbliższą placówką Bosch Security Systems lub odwiedzić witrynę www.boschsecurity.com.



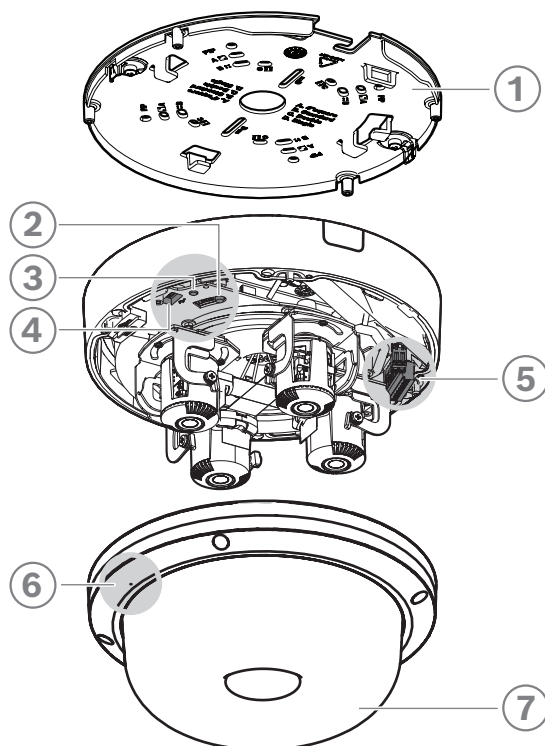
<https://www.boschsecurity.com/xc/en/product-catalog/>

3 Ogólne informacje o systemie

3.1 Opis urządzenia

Kamera FLEXIDOME multi 7000i została opracowana z myślą o zapewnieniu wysokiej jakości; jest wyposażona w cztery niezależne przetworniki i obiektywy z regulacją zoomu i ostrości z napędem silnikowym. Upraszcza to instalację i pozwala obniżyć koszty przy zachowaniu elastyczności zasięgu. Jedna kamera obsługuje cztery sceny jednocześnie, co doskonale sprawdza się w przypadku szerokiego pokrycia obszaru chronionego oraz monitoringu skrzyżowań i narożników budynków. Gdy obiektywy są ustawione pochyło pod kątem prostym, kamera może objąć zasięgiem nawet pełne 360°. Ponadto funkcja zoomu pozwala zapewnić szczegółowe pokrycie odleglejszych obszarów.

Informacje o produkcie



1	Podstawa montażowa	2	Przycisk Reset
3	LED	4	Port USB-C
5	8-stykowe złącze audio i we/wy	6	Mikrofon
7	Ośłona kopuły kamery		

Kontrolki LED

Zachowanie LED	Opis
Zapala się czerwona kontrolka LED	Trwa uruchamianie.
Czerwona kontrolka LED miga	Urządzenie jest uszkodzone, np. w wyniku nieudanego wczytywania oprogramowania układowego. <i>Patrz Rozwiązywanie problemów, Strona 34.</i>

Zachowanie LED	Opis
Zapala się zielona kontrolka LED	Urządzenie jest włączone i procedura uruchamiania została zakończona.
Zielona kontrolka LED miga	Połączenie wizyjne jest aktywne.

3.2 Użycie zgodne z przeznaczeniem

Kamera została zaprojektowana do integracji z systemem dozoru wizyjnego IP jako kamera dozoru. Instalację, uruchomienie i obsługę kamery należy powierzyć tylko odpowiednio przeszkolonym pracownikom.

Korzystanie z kamery w celach monitoringu jest ograniczone przepisami danego kraju. Kamery należy używać zgodnie z nimi.

3.3 Obsługa kamery

Dostęp do funkcji kamery uzyskuje się z poziomu przeglądarki internetowej. Przeglądarka umożliwi wyświetlanie podglądu strumieni z kamery na żywo w oknie interfejsu, a także pozwala na dostęp do bogatej listy ustawień i parametrów konfiguracyjnych kamery oraz ich zmianę. Więcej informacji na temat interfejsu przeglądarki można znaleźć w instrukcji obsługi oprogramowania.

Funkcje nagrywania i zapisu obejmują lokalny zapis alarmowy oraz zapis w systemach opartych na iSCSI. Nagrywanie i przechowywanie można też kontrolować za pomocą Bosch Video Recording Manager (VRM). Integracja z wieloma rozwiązaniami Bosch do nagrywania jest bezproblemowa.

3.4 Współpraca z systemami zewnętrznymi

Przeglądarka internetowa jest bezpośrednim interfejsem do obsługi kamery, ale w sklepie Bosch dostępnych jest do pobrania kilka darmowych aplikacji (wymienionych poniżej) do przeglądania obrazu i sterowania kamerami.

Sklep z materiałami do pobrania

Najnowsze aplikacje i oprogramowanie układowe można pobrać ze strony:

<http://downloadstore.boschsecurity.com/>

Configuration Manager

Aplikacja Configuration Manager służy do konfigurowania ustawień ogólnych programu Video Client, takich jak ścieżka domyślna zapisu na stacji roboczej lub korzystanie z klawiatury IntuiKey.

Jeśli użytkownik zdecyduje się pracować ze wstępnie skonfigurowanym systemem monitorowania, może go skonfigurować właśnie za pomocą aplikacji Configuration Manager.

Aplikacja ta pozwala:

- Łatwo skonfigurować podstawowe ustawienia systemu za pomocą zintegrowanego kreatora konfiguracji.
- Zarządzać grupami i uprawnieniami użytkowników.
- Dodawać do systemu kolejne urządzenia i organizować je w grupy.

Video Security Client

Video Security Client to bezpłatne, łatwe w obsłudze oprogramowanie dozoru wizyjnego firmy Bosch do lokalnego i zdalnego monitoringu z kamer i urządzeń IP. Oprogramowanie obsługuje maksymalnie 16 kamer.

Aplikacja Video Security Client wyposażona jest w wiele funkcji do prostowania krzywizn obrazu. Można jej używać także do wyświetlania dostępnych trybów.

Bosch Video Client

Bosch Video Client jest bezpłatną aplikacją systemu Windows, pozwalającą na podgląd, obsługę, sterowanie i zarządzanie kamerami i instalacjami dozorowymi w lokalizacjach zdalnych. Oferuje przyjazny dla użytkownika interfejs, służący do łatwego podglądu obrazu na żywo z wielu kamer, odtwarzania, wyszukiwania materiału dowodowego i eksportu.

4 Informacje dotyczące planowania



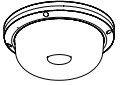
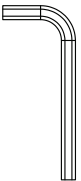
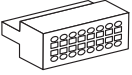
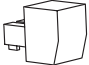


4.1 Rozpakowanie




Urządzenie należy rozpakowywać i obsługiwać z należytą ostrożnością. Jeśli jakikolwiek element zestawu wygląda na uszkodzony podczas transportu, należy niezwłocznie powiadomić o tym firmę spedycyjną.

Sprawdzić, czy w opakowaniu znajdują się wszystkie elementy. W przypadku braku jakiegokolwiek elementu należy powiadomić przedstawiciela działu handlowego lub działu obsługi klienta firmy Bosch Security Systems.

Opakowanie fabryczne jest najlepszym zabezpieczeniem urządzenia na czas transportu i może być używane w przypadku odsyłania urządzenia do serwisu.

4.2 Zawartość zestawu

	Liczba	Komponent
	1	Podstawa montażowa
	1	Podstawa kamery
	1	Ośłona kopuły kamery
	1	Klucz imbusowy TR20
	1	8-stykowe złącze audio i we/wy
	1	2-stykowe złącze zasilania
	1	Przebijak do zaślepki złącza RJ-45
	2	Gumowe przelotki M20

	Liczba	Komponent
	1	Skrócona instrukcja instalacji
	1	Zalecenia dotyczące bezpieczeństwa
	3	Naklejki dla instalatora na interfejs użytkownika

4.3 Przygotowanie

Przed instalacją przygotuj i zaplanuj cały proces i potrzebne materiały.

Warunki wstępne

- Wyjmij komponenty z opakowania. Należy upewnić się, że wszystkie części są dołączone i nie są uszkodzone.
- Niezbędny materiał i sprzęt:
 - Potrzebne są 4 śruby M4 lub M5 i kołki montażowe M4 lub M5. Do montażu z przewodem potrzebnych jest 5 śrub M4 lub M5 i kołków montażowych M4 lub M5.
 - Wiertarka w odpowiednim rozmiarze.
 - Śrubokręt i uchwyt do bitu TR20; można użyć klucza imbusowego TR20 dołączonego do zestawu.
 - Standardowa karta micro SD (opcjonalnie)
- **Uwaga:** Bosch zaleca stosowanie przemysłowych kart micro SD z systemem monitorowania stanu.
- Bezprzewodowy klucz sprzętowy USB do bezprzewodowego uruchomienia (opcjonalnie) — dostępny od połowy 2021 roku.

4.4 Sieć i zasilanie PoE+



Uwaga!

Używaj tylko urządzeń z certyfikatem PoE+ IEEE 802.3at typ 2, klasa 4.

Zasilanie przez sieć Ethernet (PoE+) oraz zasilacze 24 VAC mogą być podłączone w tym samym czasie. Jeśli zasilanie dodatkowe (24 VAC) i PoE+ jest doprowadzane jednocześnie, kamera pobiera domyślnie prąd z PoE+ i płynnie przełącza się na zasilanie dodatkowe, jeśli wystąpi awaria zasilania PoE.

Po przywróceniu zasilania PoE+ (domyślnego) kamera płynnie się na nie przełącza.

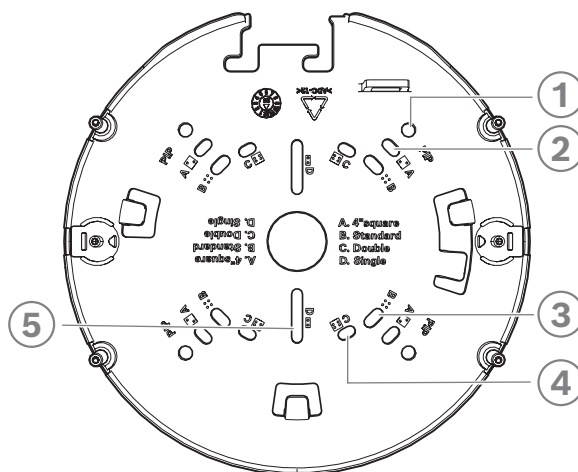
Kable

Wymagania dotyczące kabli są podane w punkcie *Okablowanie podstawy kamery, Strona 21*.

5 Instalacja

5.1 Instalacja płyty montażowej

Płyta montażowa jest używana do zamocowania kamery na płaskiej powierzchni. Jest ona wyposażona w otwory i gniazda dostosowane do różnych opcji mocowania.



<p>1 PIP</p> <p>Otwory montażowe do montażu z NDA-7051-PIPW. Wymagane śruby są dostarczane wraz z NDA-7051-PIPW.</p>	<p>2 A</p> <p>Otwory montażowe dla instalacji puszkii przyłączeniowej 4-calowej lub 4S. Na płycie montażowej dostępne są cztery otwory montażowe, ale do montażu potrzebne są tylko dwa. Płytę montażową można zainstalować w różnych orientacjach.</p>
<p>3 B</p> <p>Otwory montażowe do standardowego montażu na ścianie lub suficie. Użyj czterech śrub. W razie potrzeby użyj kołków (do betonowych ścian/sufitów).</p>	<p>4 C</p> <p>Otwory montażowe do instalacji podwójnej puszkii przyłączeniowej. Wyrównaj płytę montażową z czterema otworami na śruby w puszcze przyłączeniowej.</p>
<p>5 D</p> <p>Otwory montażowe do pojedynczej skrzynki przyłączeniowej. Wyrównaj dwa otwory szczelinowe na płycie montażowej z dwoma otworami na śruby w puszcze przyłączeniowej.</p>	

Opcje instalacji

Istnieją dwie opcje montażu natynkowego:

- Patrz rozdział *Instalacja płyty montażowej bez przepustu kablowego*, Strona 14, jeśli przewody nie są na zewnątrz powierzchni.
- Patrz rozdział *Instalacja płyty montażowej z przepustem kablowym (NDA-7051-CA)*, Strona 14, jeśli przewody są na zewnątrz powierzchni.

Ponadto kamera może mieć inne opcje mocowania w połączeniu z dostępnym osprzętem. Zobacz *Opcjonalne akcesoria do montażu, Strona 27*, aby zapoznać się z dostępnymi akcesoriami.



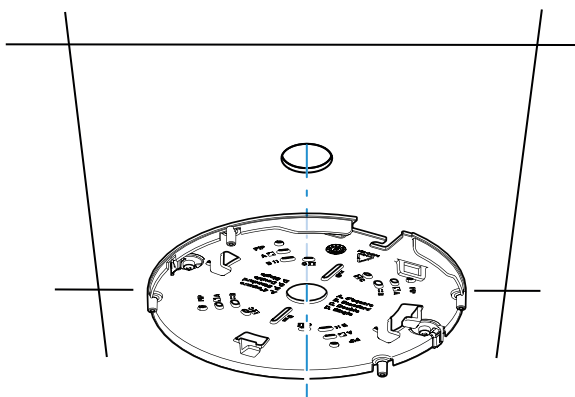
Uwaga!

Kołki rozporowe i wkręty do montażu natynkowego nie są dostarczane z kamerą.

5.1.1

Instalacja płyty montażowej bez przepustu kablowego

1. Wyjąć płytę montażową z pudełka.
2. Umieścić płytę montażową z otworem środkowym na górze wyjścia kabla na powierzchni i zaznaczyć rozmieszczenie otworów na śruby na powierzchni.
W przypadku montażu standardowego użyj otworów montażowych oznaczonych na płycie montażowej literą B. W przypadku innej instalacji, na przykład do instalacji na puszcze przyłączeniowej, użyj innych otworów montażowych. Więcej informacji znajduje się w *Instalacja płyty montażowej, Strona 13*.



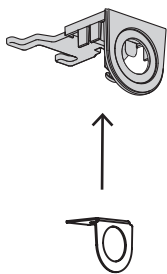
3. Wywiercić 4 otwory wiertłem o odpowiedniej średnicy na wkręty i kołki 5–6 mm.
4. Włożyć 4 kołki w otwory.
5. Przeprowadzić kabel przez środkowy otwór płyty montażowej.
6. Przymocować płytę montażową do powierzchni za pomocą 4 wkrętów. Dokręcić wkręty momentem od 4 do 7 Nm.

5.1.2

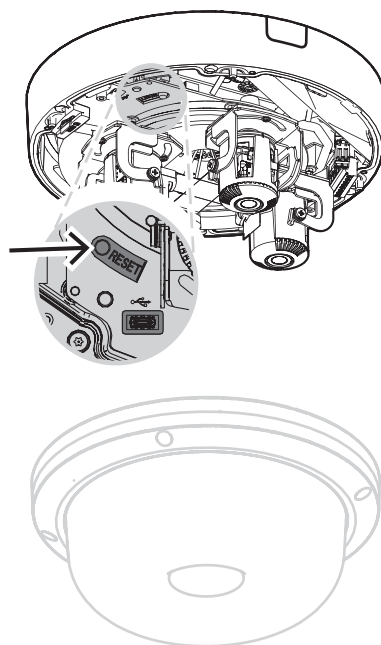
Instalacja płyty montażowej z przepustem kablowym (NDA-7051-CA)

Do instalacji z przewodem użyj adaptera przewodu M25 NDA-7051-CA (sprzedawany oddzielnie). NDA-7051-CA zawiera 5 adapterów kablowych. Użyj jednego adaptera na każdą kamerę.

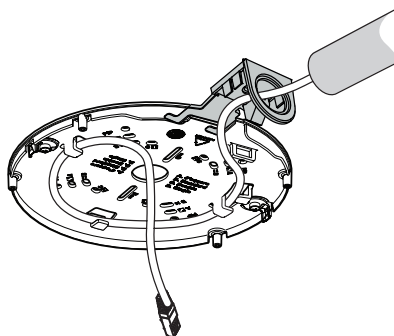
1. Wyjmij jeden adapter przepustu z opakowania.
2. Zaznaczyć pozycję otworu na powierzchni.
3. Wywiercić otwór za pomocą wiertła o odpowiedniej średnicy.
4. Włożyć kołek w otwór.



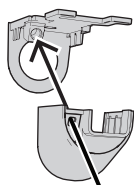
5. Przeprowadzić kabel przez otwór płyty przepustu.
6. Zamocować płytę przepustu kablowego z adapterem do powierzchni, używając wkrętu 5–6 mm.
7. Wyjąć płytę montażową z pudełka.
8. Zaznaczyć pozycje otworów na powierzchni. Przepust kablowy może być umieszczony tylko po jednej stronie płyty montażowej. Upewnij się, czy jest ona wybrana odpowiednio. W przypadku montażu standardowego użyj otworów montażowych oznaczonych na płycie montażowej literą B. W przypadku innej instalacji, na przykład do instalacji na puszcze przyłączeniowej, użyj innych otworów montażowych. Więcej informacji znajduje się w *Instalacja płyty montażowej, Strona 13*.



9. Wywiercić 4 otwory wiertłem o odpowiedniej średnicy na wkręty i kołki 5–6 mm.
10. Włożyć 4 kołki w otwory.
11. Przymocować płytę montażową do powierzchni za pomocą 4 wkrętów. Dokręcić wkręty momentem od 4 do 7 Nm.



12. Zainstaluj pokrywę przepustu na płycie przepustu kablowego za pomocą wkrętu. Dokręć śrubę z siłą od 1,4 do 2 Nm (1 lbfft do 1,5 lbfft) za pomocą klucza imbusowego TR20.

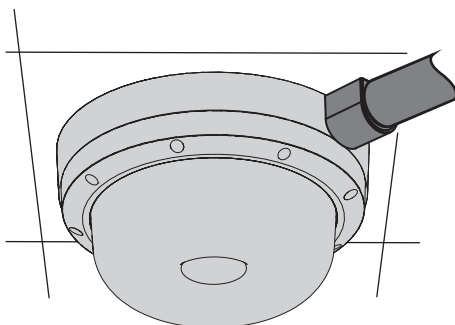


5.2 Instalowanie podstawy kamery

5.2.1

Przed wykonaniem instalacji

1. Wyjąć podstawę kamery z pudełka.
2. Jeśli instalacja płyty montażowej jest wykonana z przepustem kablowym, usunąć drzwiczki na podstawie kamery, jak pokazano na rysunku. Zachować wkręty i pokrywę.



Lokalne przechowywanie

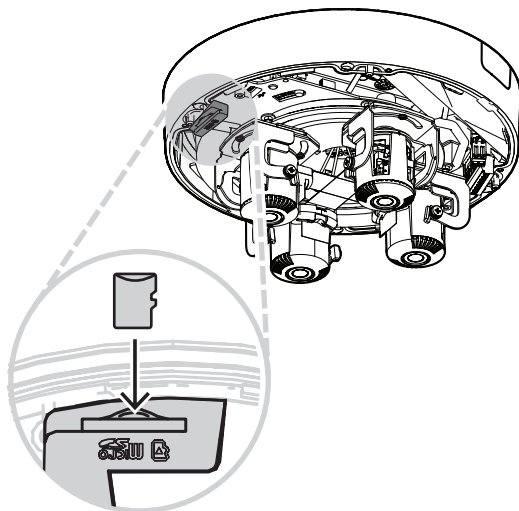


Uwaga!

Bosch zaleca stosowanie przemysłowych kart micro SD z funkcją monitorowania stanu.

1. W razie potrzeby zainstaluj kartę micro SD w gnieździe micro SD.
2. Naciśnij mocno kartę micro SD aż do zablokowania jej na miejscu w gnieździe.

3. Aby usunąć kartę, wciśnij ją w gniazdo, aż się ponownie odblokuje. Następnie wyjmij ją z gniazda SD.



Uziemienie



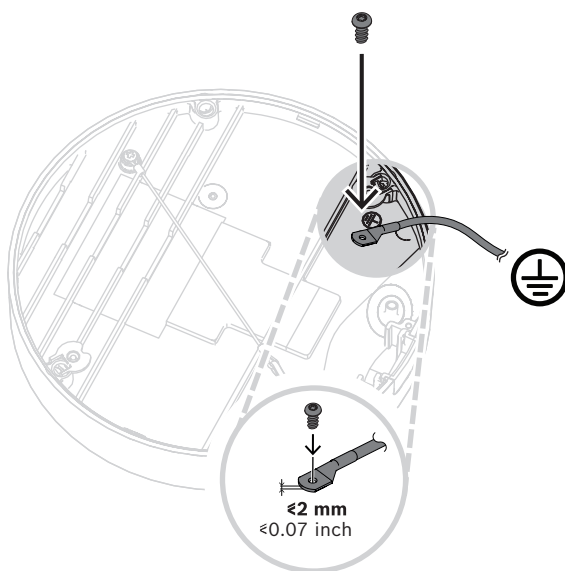
Ostrzeżenie!

Tylko przeszkoleni elektrycy!

Pracę z urządzeniami elektrycznymi należy powierzać wyłącznie wykwalifikowanym technikom.

Aby uziemić kamerę:

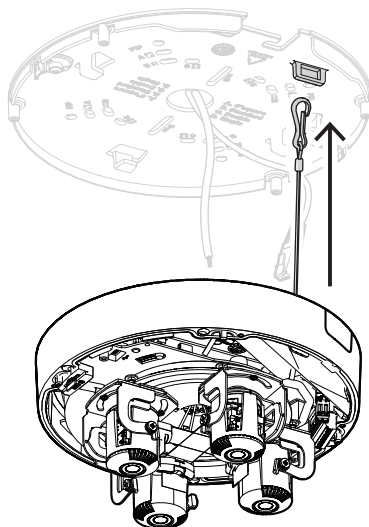
1. Usunąć wkręty z dołu podstawy kamery.
2. Zamontuj zacisk pierścieniowy (niedołączony do kamery) na śrubie.
3. Przytrzymać podstawę kamery, a następnie przymocować wkręt z kablem uziemienia.



5.2.2

Kroki wykonywania instalacji

1. Przełóż przewód podstawy kamery przez haczyk na płycie montażowej, aby zabezpieczyć podstawę kamery podczas instalacji.



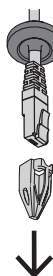
2. Załóż przebijak do zaślepki złącza RJ-45 na kablu sieciowym.



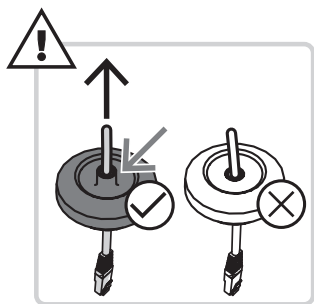
3. Zdejmij rurki z gumowych przelotek M20.
4. Załóż jedną gumową przelotkę M20 na krawędź przebijaka do zaślepki złącza RJ-45.



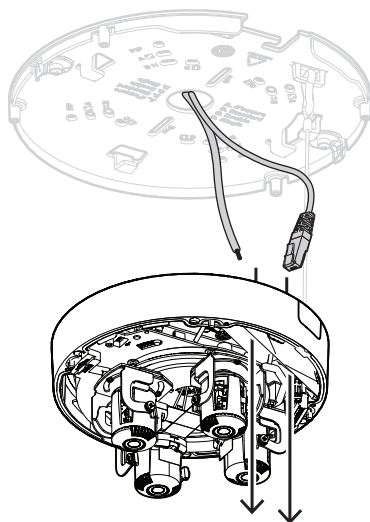
5. Przeciągnij przebijak do zaślepki złącza RJ-45 razem ze złączem kabla sieciowego przez gumową przelotkę M20. Pozostaw ok. 13 cm przerwy między przelotką a końcem kabla.
6. Zdejmij przebijak do zaślepki złącza RJ-45.



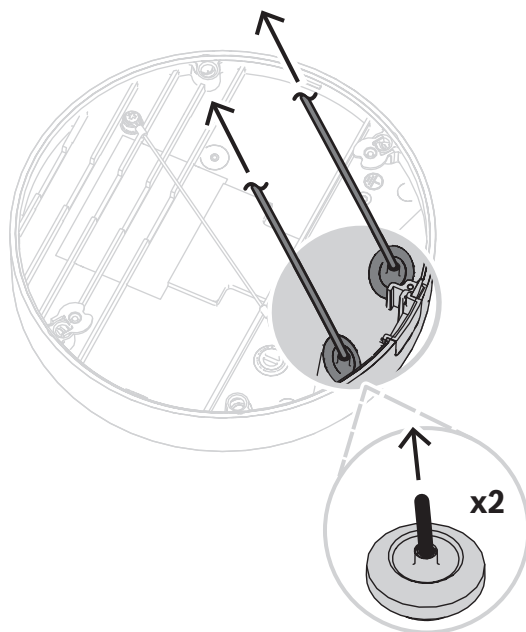
7. Załóż drugą gumową przelotkę M20 na krawędź kabla połączeń dodatkowych. Pozostaw co najmniej 5 cm przerwy między przelotką a końcem kabla.
8. Lekko odciągnij gumowe przelotki M20 na obu kablach, aby upewnić się, że tuleja przelotki jest skierowana w stronę źródła kabli.



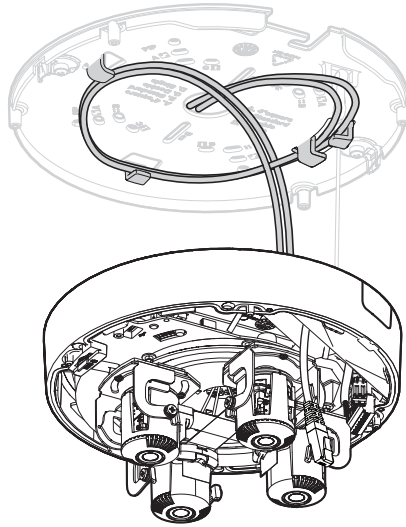
9. Przełożyć kabel sieciowy przez wlot kabla sieciowego.
10. Przełóż kabel połączeń pomocniczych przez drugi otwór kablowy.



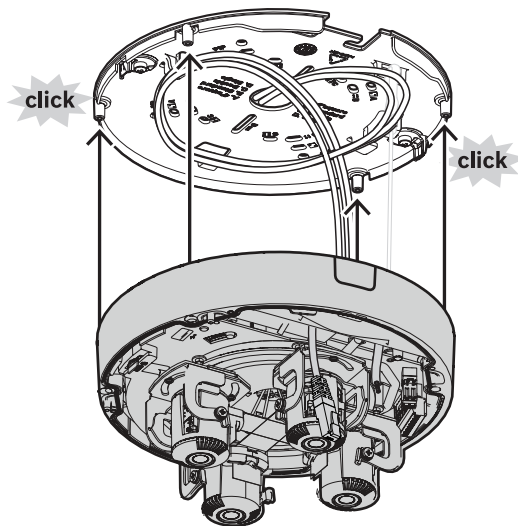
11. Zamocuj gumowe przelotki M20 w obu wlotach kablowych, aby upewnić się, że wloty są dobrze zamknięte.



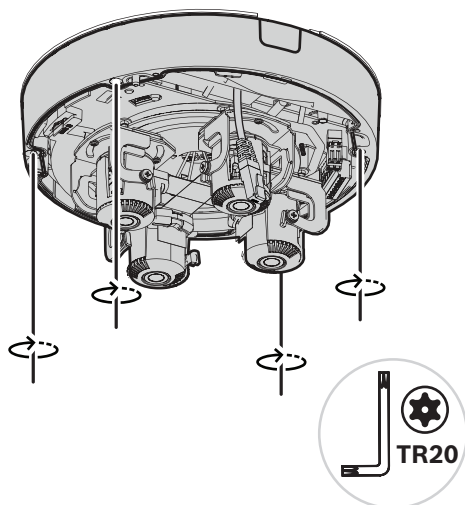
12. Jeśli jest to wymagane, zapętlić kabel na zaczepach płyty montażowej.



- Umieść podstawę kamery na płycie montażowej tak, by otwory na śruby na podstawie kamery i płycie montażowej były ze sobą zbieżne. Lekko dociśnij podstawę kamery do płyty montażowej, aż usłyszysz/poczujesz kliknięcie. Upewnij się, że podstawa kamery jest zabezpieczona.



- Dokręć 4 śruby mocujące w otworach na podstawie kamery momentem od 4 do 7 Nm (3 do 5,2 lbfft).

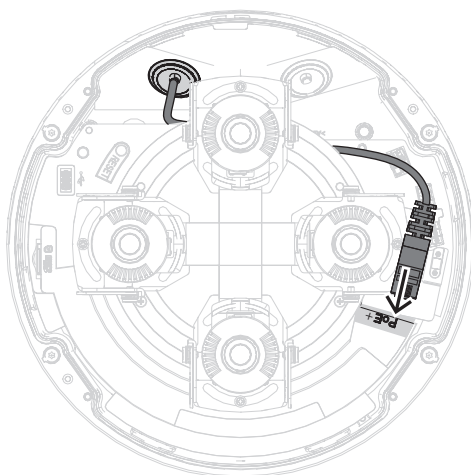


5.2.3

Okablowanie podstawy kamery

Połączenie sieciowe

1. Podłączyć kabel sieciowy do złącza sieciowego.



Połączenia pomocnicze — połączenie zasilania



Uwaga!

Stopień ochrony IP66 przed wodą i kurzem

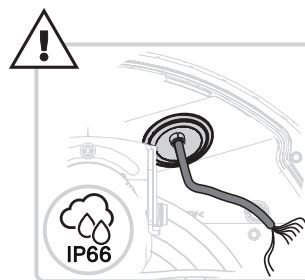
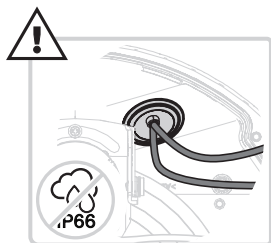
Aby instalacja miała stopień ochrony IP66 przed wodą i kurzem, należy stosować kable o średnicy co najmniej 5 mm.



Uwaga!

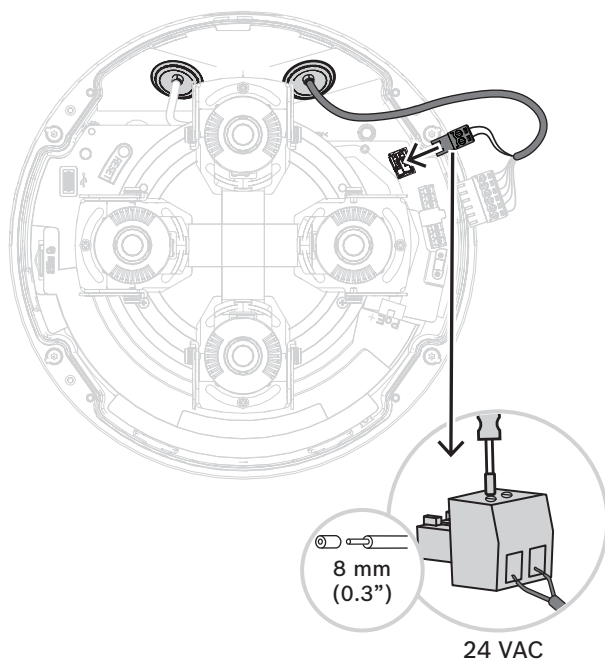
Stopień ochrony IP66 przed wodą i kurzem

Jeśli przed poprowadzeniem połączeń dodatkowych przez gumową przelotkę M20 rozdzielisz je na dwa kable, kamera straci stopień ochrony IP66 przed wodą i kurzem. Aby zachować stopień ochrony IP66 przed wodą i kurzem, poprowadź tylko jeden kabel przez gumową przelotkę M20.

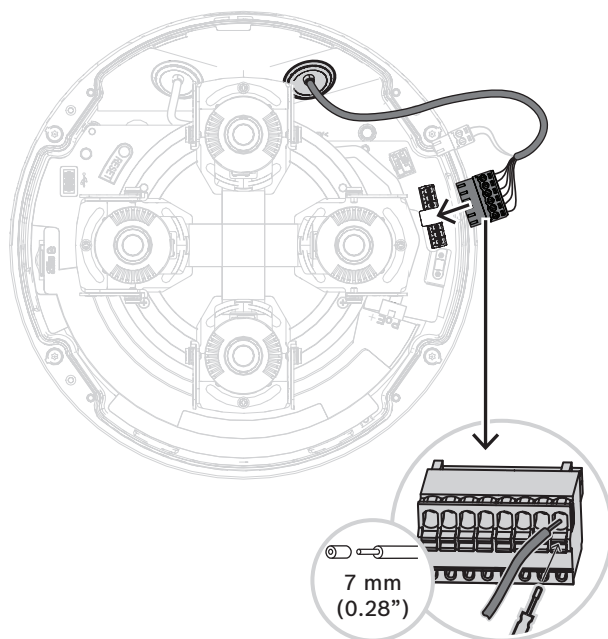
**Uwaga!**

Jeśli zasilanie PoE+ jest niedostępne, użyj zasilacza 24 VAC.

1. Zdejmij 8 mm izolacji z przewodów zasilających.
2. Podłącz przewody zasilające do 2-stykowego złącza zasilania.
3. Podłącz 2-stykowe złącze zasilania do złącza zasilania w podstawie kamery.

**Połączenia pomocnicze — połączenie audio i alarmowe**

1. Zdejmij 7 mm izolacji z przewodów audio i alarmowego.
2. Podłącz przewody audio i alarmowe do 8-stykowego złącza Audio i We/Wy.



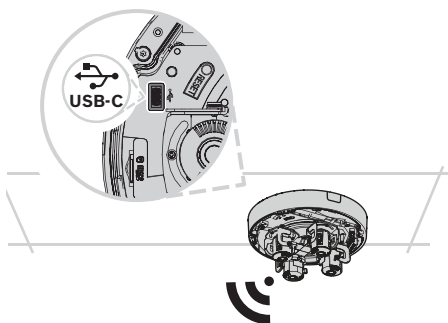
Dźwięk				Alarm			
WEJŚCIE	GND	WYJŚCIE	GND	WEJŚCIE	GND	WYJŚCIE	WYJŚCIE

5.2.4

Podłączanie bezprzewodowego klucza sprzętowego USB

Ponieważ kamera jest wyposażona w port USB-C przeznaczony dla adaptera USB łączności bezprzewodowej (sprzedawany oddzielnie, dostępny od połowy 2021 r.), instalator może łatwo wykonać początkową konfigurację bezprzewodowo. Korzystając z urządzenia mobilnego zawierającego aplikację Bosch Project Assistant, można przeprowadzić wstępną konfigurację oraz ustawić powiększenie i ostrość w obiektywie, aby znaleźć właściwą scenę.

1. Podłącz bezprzewodowy klucz sprzętowy USB za pomocą kabla do portu USB-C w podstawie kamery.



Aby dowiedzieć się więcej na temat Bosch Project Assistant, zobacz *Bosch Project Assistant*, Strona 32.

5.3

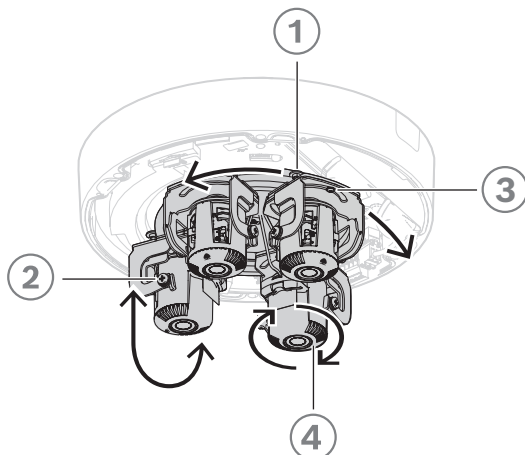
Ustawianie pozycji każdego z czterech obiektywów

Każdy obiektyw z wieloma przetwornikami można ustawić indywidualnie, co zapewnia maksymalną elastyczność.

Dostępne są następujące 4-osiowe ustawienia obiektywu:

1. *Przesuwanie wszystkich czterech obiektywów nad pierścieniem*, Strona 24: 0° do 360°

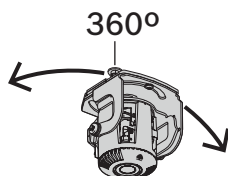
2. *Przechylenie wszystkich czterech obiektywów, Strona 24: 0° do 105°*
3. *Obracanie wszystkich czterech obiektywów, Strona 25: -20° do 20°*
4. *Obracanie wszystkich czterech obiektywów wokół własnej osi, Strona 26: -90° do 90°*



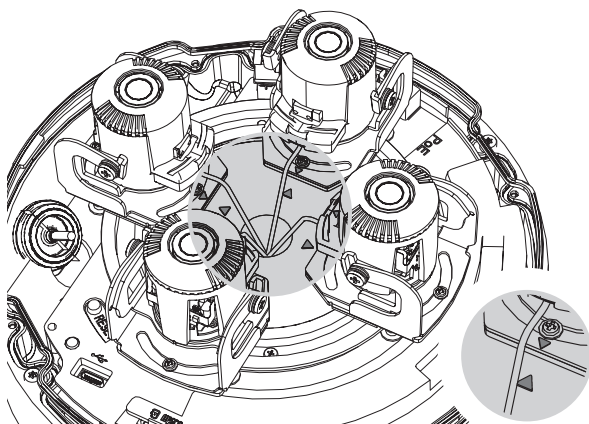
5.3.1

Przesuwanie wszystkich czterech obiektywów nad pierścieniem

1. Obracaj każdy z czterech obiektywów, aby ustawić je w odpowiedniej pozycji. Możesz obracać w zakresie od 0° do 360° za pomocą zintegrowanego pierścienia w kamerze.



2. Aby ustawić aparat w optymalnej pozycji przeglądowej 360°, przesunij każdy z czterech obiektywów tak, aby ikony białych trójkątów pokrywały się ze śrubami. Aby uzyskać optymalną pozycję przeglądową 360°, musisz także pochylić obiektywy o co najmniej 20°, aby obrazy nakładały się na siebie. Patrz *Przechylenie wszystkich czterech obiektywów, Strona 24*.

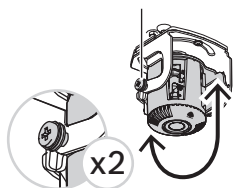


5.3.2

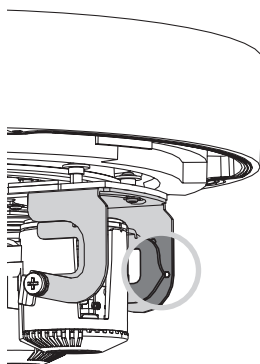
Przechylenie wszystkich czterech obiektywów

1. Przechylaj każdy z czterech obiektywów, aby ustawić je w odpowiedniej pozycji. Dostępny jest zakres przechyłu od 0° do 105°.

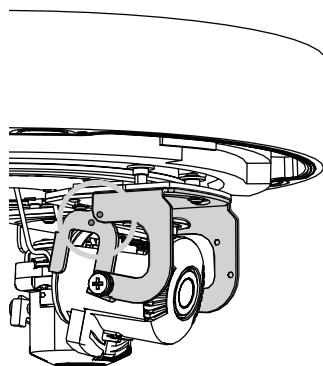
0° ~ 105°



2. Aby ustawić każdy z czterech obiektywów w pozycji przechylenia 0° (rejestrują one wówczas obraz pod kątem 90° względem powierzchni montażowej), upewnij się, że biała kropka na środku uchwyty większego obiektywu zbiega się z krawędzią uchwyty mniejszego obiektywu.



3. Nie przechylaj obiektywów dalej niż do momentu, gdy spotkają się ze sobą dwie białe kropki na krawędziach uchwyty obiektywów. Jeśli przechylisz je bardziej, mogą pojawić się problemy z ostrością obrazu. Używaj tego położenia tylko w szczególnych przypadkach lub gdy musisz używać obiektywu z pełnym zoomem.



4. Aby uzyskać nakładające się na siebie obrazy 360°, upewnij się, że kąt nachylenia w stosunku do sufitu wynosi co najmniej od 20° do 62°:
 - 20°: nałożenie w dolnej części obrazu
 - 62°: pełny przegląd 360° z nakładaniem się obok siebie i bez martwych punktów

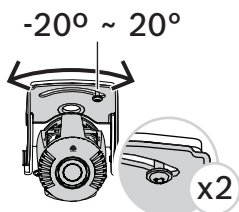
5.3.3

Obracanie wszystkich czterech obiektywów

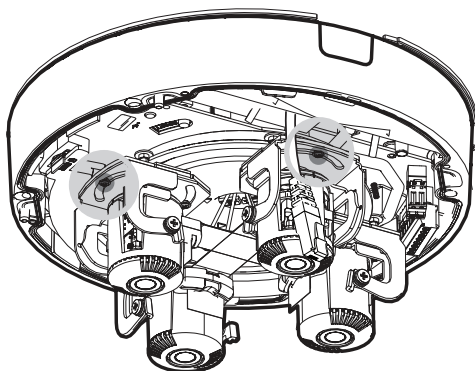
1. Obróć każdy z czterech obiektywów na podstawie aparatu, aby ustawić je w odpowiedniej pozycji. Obrót jest możliwy w zakresie od -20° do 20°.

**Uwaga!**

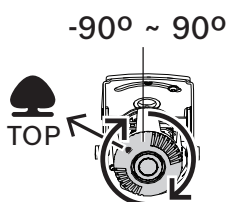
Mechanicznie każdy z czterech obiektywów obraca się w zakresie od -45° do 45° , ale wtedy nie da się zamknąć osłony kopułki kamery. Dlatego należy przestrzegać granic od -20° do 20° .



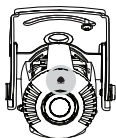
2. Aby ustawić kamerę w optymalnej pozycji przeglądowej 360° , obróć każdy z czterech obiektywów tak, aby białe trójkąty były ze sobą zbieżne.

**5.3.4****Obracanie wszystkich czterech obiektywów wokół własnej osi**

1. Obracaj każdy z czterech obiektywów, aby ustawić je w odpowiedniej pozycji. Możesz kręcić w zakresie od -90° do 90° .



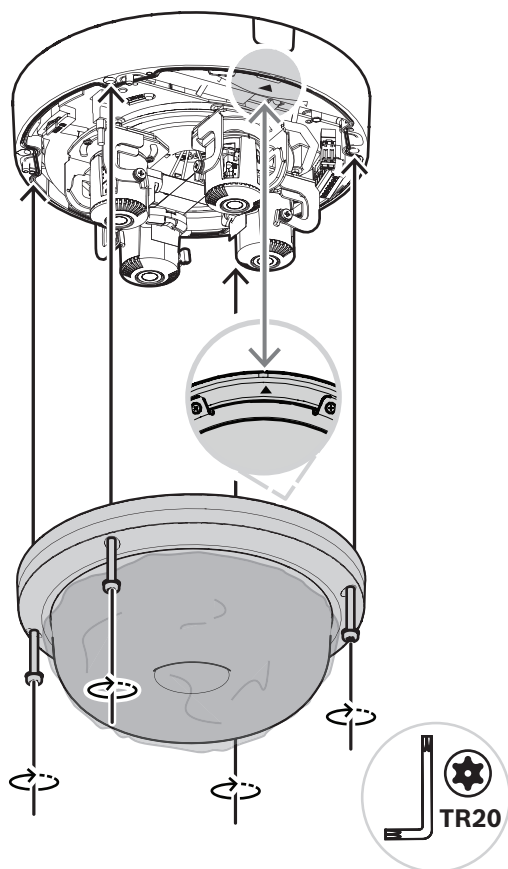
2. Aby ustawić obraz prosto, upewnij się, że ikona drzewa na obiektywie jest wyrównana w poziomie.

**Uwaga!**

Nie obracaj obiektywu więcej niż o 90° . Aby zapobiec uszkodzeniom, nie przesuwaj obiektywu poza ogranicznik.

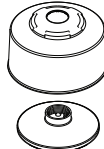
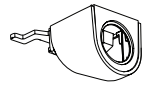
5.4 Zakładanie osłony kopułki kamery


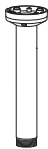


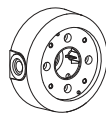
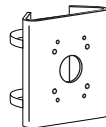
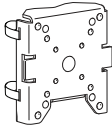
1. Umieść osłonę kopułki kamery na podstawie kamery tak, aby trójkątne ikony na podstawie kamery i na osłonie kopułki były ze sobą zbieżne.
2. Dokręć 4 śruby mocujące w otworach na osłonie kopułki kamery momentem od 4 do 7 Nm (3 do 5,2 lbfft).

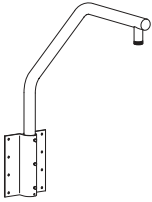



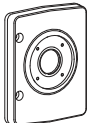
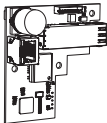
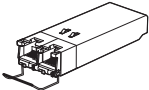


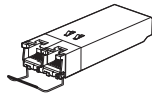
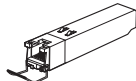
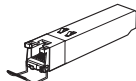


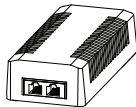
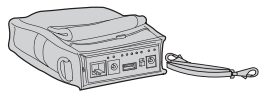
3. Zdjąć plastikową pokrywę ochronną z kopułki.

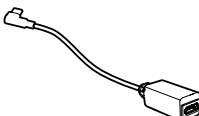
5.5 Opcjonalne akcesoria do montażu

NDA-7051-PIPW	Podstawa do montażu podwieszanego.	
NDA-7051-CA	Przepust kablowy M25 (5 sztuk).	

NDA-U-WMT	Uniwersalny uchwyt do montażu kamer kopułkowych na ścianie, biały.	
NDA-U-PMT	Uniwersalny uchwyt do montażu na rurze kamer kopułkowych, 31 cm, biały.	
NDA-U-PMTE	Rozszerzenie do uniwersalnego uchwyty do montażu na rurze, 50 cm, biały.	
NDA-U-PMTS	Uniwersalny uchwyt do montażu podwieszanego na rurze kamer kopułkowych, 11 cm, biały.	
NDA-U-PSMB	Puszka do montażu powierzchniowego (SMB) do montażu ściennego lub do montażu na rurze.	
NDA-U-PMAS	Uniwersalny adapter do montażu na słupie, biały; mały.	
NDA-U-PMAL	Uniwersalny adapter do montażu na słupie, biały; duży.	

NDA-U-RMT	Uniwersalny uchwyt do montażu kamer kopułkowych na dachu, biały.	
NDA-U-PA0	Obudowa, wejście 24 VAC, wyjście 24 VAC, IP66.	
NDA-U-PA1	Obudowa, wejście 100–120 VAC 50/60 Hz, wyjście 24 VAC, IP66.	
NDA-U-PA2	Obudowa, wejście 230 VAC, wyjście 24 VAC, IP66.	
NDA-U-WMP	Podstawa do uniwersalnego uchwytu do montażu na ścianie, montażu narożnego i do montażu na słupie, biały, IP66.	
VG4-SFPSCKT	Zestaw światłowodowy konwertera transmisji nadajnika wizyjnego/ odbiornika danych w sieci Ethernet.	
SFP-2	Moduł światłowodowy SFP, 2 km, 2 złącza LC. Wielomodowy 1310 nm.	

SFP-3	Moduł światłowodowy SFP, 20 km, 2 złącza LC. Jednomodowy. 1310 nm.	
SFP-25	Moduł światłowodowy SFP, 2 km, 1 złącze SC. Wielomodowy 1310/1550 nm.	
SFP-26	Moduł światłowodowy SFP, 2 km, 1 złącze SC. Wielomodowy 1550/1310 nm.	
NDA-U-PMTG	Uniwersalny uchwyt do montażu na rurze, umożliwiający montaż puszek przyłączeniowej, tylko do stałopozycyjnych kamer kopułkowych, biały.	
NDA-U-WMTG	Uniwersalny uchwyt do montażu na ścianie, umożliwiający montaż puszek przyłączeniowej, tylko do stałopozycyjnych kamer kopułkowych, biały.	
NPD-6001B	Zasilacz 60 W midspan do zastosowań wewnętrznych do kamer bez promienników.	
NPD-3001-WAP	Przenośne, bezprzewodowe narzędzie do instalacji kamer Bosch. Zapewnia tylko zasilanie PoE.	

<p>Bezprzewodowy klucz sprzętowy USB (dostępny od połowy 2021 r.)</p>	<p>Bezprzewodowy klucz sprzętowy USB do bezprzewodowego uruchomienia za pomocą kabla USB-C.</p>	
---	---	---

6 Konfiguracja

6.1 Bosch Project Assistant

Jeśli jest podłączony bezprzewodowy klucz sprzętowy USB, możesz użyć aplikacji Bosch Project Assistant na urządzeniu mobilnym (iOS, Windows lub Android), aby przeprowadzić wstępną konfigurację bezprzewodowo.

1. Pobrać aplikację Project Assistant.



2. Wykonać niezbędne kroki, aby skonfigurować urządzenie. Pomocne może być wideo instruktażowe wyjaśniające tę procedurę krok po kroku.



Aby uzyskać więcej informacji na temat podłączania bezprzewodowego klucza sprzętowego USB, patrz *Podłączanie bezprzewodowego klucza sprzętowego USB, Strona 23*.

6.2 Połączenie z przeglądarką

Komputer z przeglądarką internetową (Google Chrome, Microsoft Edge lub Mozilla Firefox) jest używany do odbierania obrazów na żywo, sterowania urządzeniem i odtwarzania zapisanych sekwencji. Jednostkę należy skonfigurować za pośrednictwem sieci przy użyciu przeglądarki internetowej.

6.2.1 Tworzenie sieci

Aby działać w sieci użytkownika, jednostka musi mieć prawidłowy adres IP oraz zgodną maskę podsieci.

Domyślnie ustawienie DHCP jest fabrycznie ustawione na **Włączony i łącze lokalne**, co oznacza, że serwer DHCP przypisuje adres IP lub w przypadku, gdy serwer DHCP nie jest dostępny, przypisywany jest lokalny adres łącza (auto-IP) w zakresie od 169.254.1.0 do 169.254.254.255.

Configuration Manager może służyć do znajdowania adresu IP. Oprogramowanie to można pobrać ze strony <http://downloadstore.boschsecurity.com>.

1. Uruchom przeglądarkę internetową.
2. Wprowadź adres IP urządzenia w polu adresu URL.
3. Podczas pierwszej instalacji należy odpowiedzieć na wszelkie wyświetlane pytania zabezpieczające.

6.2.2

Chroniona sieć

Jeśli dostęp do sieci jest kontrolowany przez serwer RADIUS (uwierzytelnianie 802.1x), urządzenie należy skonfigurować przed jego dołączeniem do sieci komputerowej. W celu skonfigurowania urządzenia należy za pomocą kabla sieciowego połączyć je bezpośrednio z komputerem i skonfigurować dwa parametry – **Identyfikacja** oraz **Hasło**. Dopiero po ich skonfigurowaniu możliwa będzie komunikacja z urządzeniem przez sieć komputerową.

6.3

Bosch Video Client

Program Bosch Video Client jest bezpłatną aplikacją systemu Windows, pozwalającą na podgląd, obsługę, sterowanie i zarządzanie kamerami dozorowymi. Można go pobrać stąd: <http://downloadstore.boschsecurity.com/>

Program Configuration Manager, który stanowi część aplikacji Video Client, to przydatne narzędzie służące do lokalizowania adresów IP kamer w sieci użytkownika. Więcej informacji można znaleźć w odpowiedniej instrukcji obsługi.

6.4

Video Security Client

Video Security Client

Video Security Client to bezpłatne, łatwe w obsłudze oprogramowanie dozoru wizyjnego firmy Bosch do lokalnego i zdalnego monitoringu z kamer i urządzeń IP. Oprogramowanie obsługuje maksymalnie 16 kamer.

Aplikacja Video Security Client wyposażona jest w wiele funkcji do prostowania krzywizn obrazu. Można jej używać także do wyświetlania dostępnych trybów.

7 Rozwiązywanie problemów

7.1 Rozwiązywanie problemów

Poniższa tabela ułatwia identyfikację przyczyn nieprawidłowości działania urządzenia oraz ich usuwanie, jeśli jest to możliwe.

Awaria	Możliwe przyczyny	Rozwiązanie
Moduł nie działa.	Awaria zasilania.	Sprawdź zasilacz. Sprawdź, czy jest używane dodatkowe wejście PoE+ lub 24 V.
	Nieprawidłowo podłączone kable.	Sprawdź wszystkie kable, wtyki, styki, zaciski oraz połączenia.
Połączenie nie zostało nawiązane, obraz nie jest transmitowany.	Nieprawidłowa konfiguracja urządzenia.	Sprawdzić wszystkie parametry konfiguracji (przywrócić wszystkie ustawienia domyślne, jeśli jest to konieczne).
	Nieprawidłowa instalacja.	Sprawdzić wszystkie kable, wtyki, styki, zaciski oraz połączenia.
	Nieprawidłowy adres IP.	Sprawdzić adresy IP (ping).
	Błędy transmisji danych w sieci LAN.	Sprawdzić parametry transmisji za pomocą polecenia ping.
	Została osiągnięta maksymalna liczba połączeń.	Poczekać na wolne połączenie i ponownie wywołać nadajnik.
Urządzenie nie działa po aktualizacji oprogramowania układowego.	Awaria zasilania w czasie przesyłania pliku oprogramowania układowego.	Przekazać urządzenie do sprawdzenia przez dział obsługi klienta i w razie konieczności wymienić je.
	Nieprawidłowy plik oprogramowania układowego.	Wprowadzić w przeglądarce internetowej adres IP urządzenia wraz z /main.htm i powtórzyć proces przesyłania. Używaj tylko plików oprogramowania układowego CPP14.
Przeglądarka internetowa zawiera puste pola.	W sieci jest aktywny serwer proxy.	Utworzyć regułę w ustawieniach proxy komputera lokalnego, aby lokalne adresy IP były pomijane.

7.2 Testowanie sieci

Do sprawdzenia połączenia między dwoma adresami IP można użyć polecenia ping. Umożliwia to sprawdzenie, czy urządzenie jest aktywne w sieci.

1. Otworzyć wiersz poleceń DOS.
2. Wpisać *ping* wraz z adresem IP urządzenia.

Jeśli urządzenie zostanie znalezione, wyświetla się odpowiedź w postaci „Odpowiedź z...” wraz z liczbą przesłanych bajtów oraz czasem transmisji w milisekundach. W przeciwnym razie urządzenie nie będzie dostępne za pomocą sieci. Może być to spowodowane tym, iż:

- Urządzenie nie jest prawidłowo dołączone do sieci. W takim wypadku należy sprawdzić połączenia kablowe.
- Urządzenie nie jest prawidłowo zintegrowane z siecią. Sprawdzić adres IP, maskę podsieci oraz adres bramy.

7.3 Biuro obsługi klienta

Jeśli użytkownik nie może samodzielnie rozwiązać problemu, powinien skontaktować się ze sprzedawcą, integratorem systemu lub bezpośrednio z biurem obsługi klienta firmy Bosch Security Systems.

Numery wersji oprogramowania układowego można znaleźć na stronie serwisowej. Prosimy zapisać te dane przed skontaktowaniem się z biurem obsługi klienta.

1. W pasku adresu przeglądarki, po adresie IP urządzenia, należy wpisać: /version , na przykład: 192.168.0.80/version
2. Zanotować informacje lub wydrukować stronę.

8 Obsługa serwisowa

8.1 Czyszczenie

Czyszczenie kopułki

Jeśli kopułka wymaga czyszczenia, należy stosować się do poniższych procedur z uwzględnieniem wszystkich poniższych ostrzeżeń.

Czyszczenie wnętrza kopułki

Bardzo miękkiej powierzchni wewnętrznej nie należy czyścić przez przecieranie lub odkurzanie ścierką. Do usunięcia kurzu z powierzchni wewnętrznej używać czystego, suchego powietrza, najlepiej sprężonego.



Ostrzeżenie!

Do czyszczenia kopułki z poliwęglanu nie używać roztworów na bazie alkoholu. Alkohol powoduje matowienie poliwęglanu i jego stopniowe starzenie się w wyniku obciążeń naprężeniowych, przez co staje się łamliwy.

Czyszczenie zewnętrznej części kopułki

Powierzchnia zewnętrzna poliwęglanowej kopułki jest utwardzona specjalną powłoką zapewniającą dodatkową ochronę. W razie zabrudzenia używać tylko środków czyszczących i ścierek odpowiednich do czyszczenia soczewek obiektywów. Dokładnie wytrzeć kopułkę suchą, delikatną szmatką w celu uniknięcia plam wodnych. Nie czyścić kopułki żadnym materiałem ściernym lub środkiem czyszczącym o właściwościach ściernych.

Firma Bosch zaleca czyszczenia kopułki środkiem NOVUS „No. 1” Plastic Clean & Shine (lub podobnym), zgodnie z instrukcjami producenta. Aby znaleźć lokalnego dystrybutora, należy odwiedzić stronę internetową www.novuspolish.com.

Środki ostrożności

- Nie czyścić kopułki przy dużym nasłonecznieniu ani w upalne dni.
- Nie czyścić kopułki środkami czyszczącymi o właściwościach ściernych czy silnych właściwościach alkalicznych.
- Nie skrobać kopułki brzytwą czy innym ostrym narzędziem.
- Nie czyścić kopułki benzenem, benzyną, acetonem czy czterochlorkiem węgla.

Czyszczenie obiektywów

Obiektyw należy utrzymywać w czystości, aby zapewnić jego optymalne działanie. Należy oczyścić powierzchnię obiektywu z kurzu, tłustych plam i odcisków palców. Podczas czyszczenia obiektywu należy uważać, by nie uszkodzić specjalnej powłoki, która redukuje odbicia światła.

- Oczyść obiektyw z pyłu za pomocą pędzelka z dmuchawą lub czystej miękkiej szczoteczki.
- Wytrzyj krople wody czystą, miękką, niestrzępiącą się szmatką i osusz powierzchnię obiektywu.
- Użyj specjalnych chusteczek nasączonych płynem do czyszczenia obiektywów, aby delikatnie usunąć wszelkie pozostałe zabrudzenia (wycieraj spiralnie od środka obiektywu w kierunku krawędzi).

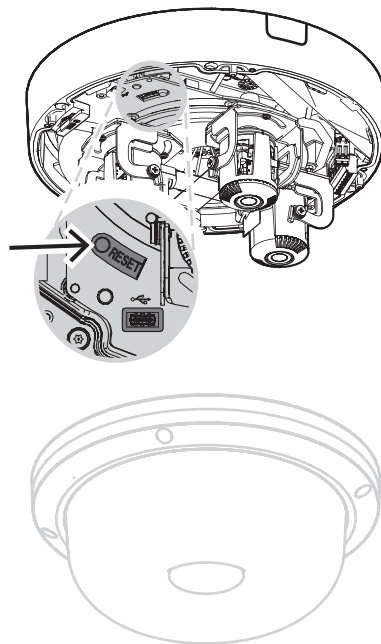
8.2 Naprawa

W urządzeniu nie ma części, które może naprawiać użytkownik. Wszystkie naprawy należy powierzać wykwalifikowanym specjalistom.

8.3 Resetowanie

Resetowanie kamery do ustawień fabrycznych:

1. Zdejmij osłonę kopuły kamery z podstawy.
2. Naciśnij przycisk resetowania na podstawie kamery.



3. Ponownie załóż osłonę kopuły kamery na podstawę kamery.

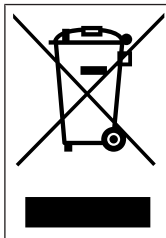
9 Wycofanie z eksploatacji

9.1 Przekazanie

Urządzenie może być przekazywane wyłącznie z niniejszą instrukcją instalacji i obsługi.

9.2 Utylizacja

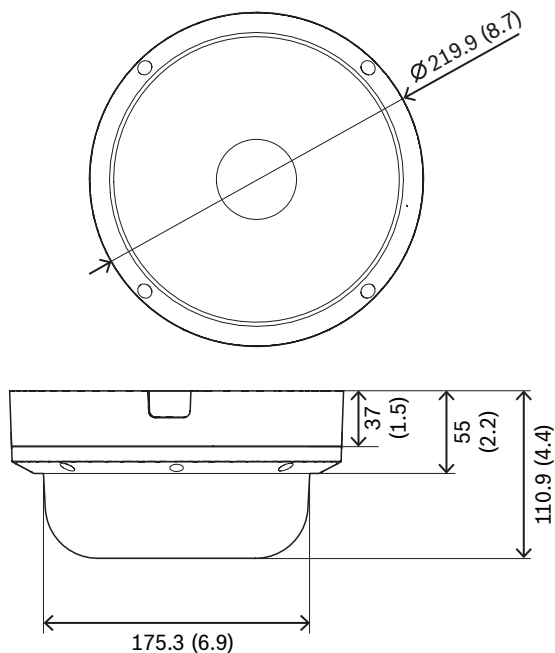
Stary sprzęt elektryczny i elektroniczny



Tego produktu lub akumulatora nie należy utylizować razem z odpadami z gospodarstw domowych. Taki sprzęt należy utylizować zgodnie z obowiązującymi przepisami lokalnymi, aby umożliwić ich ponowne wykorzystanie lub recykling. Ma to na celu ograniczenie zużycia zasobów oraz ochronę zdrowia człowieka i środowiska naturalnego.

10 Dane techniczne

10.1 Wymiary



Wymiary

10.2 Parametry techniczne

Zasilanie	
Napięcie wejściowe	30 W (zgodnie z PoE+ IEEE 802.3at typ 2, klasa 4) 24 VAC ±10% PoE+ i zasilanie dodatkowe można podłączyć jednocześnie, aby zapewnić nadmiarowość
Pobór mocy (typowy/maksymalny)	PoE+: 18,02 W 24 VAC: 1,1 A / 16,0 W
Przetwornik	
Typ przetwornika	4x 1/2,7 cala CMOS
Liczba aktywnych pikseli obrazu (12 MP)	4x 2048 (poz.) x 1536 (pion.)
Liczba aktywnych pikseli obrazu (20 MP)	4x 2592 (poz.) x 1944 (pion.)
Czułość	
Zmierzona zgodnie z normą IEC 62676, część 5 (1/25, F1.9)	
Kolor	0,091 lx
Mono	0,012 lx
Zakres dynamiki	
Wysoki zakres dynamiki	120 dB WDR

Zakres dynamiki	
HDR zmierzony zgodnie z normą IEC 62676, część 5	105 dB WDR
Optyczny	
Obiektyw	3,7–7,7 mm F1.9
Regulacja	Zdalna regulacja zoomu i ostrości
Tryb dualny	Filtr podczerwieni z możliwością przełączania
Kąt widzenia (wariant 12 MP)	Obiektyw szerokokątny: 81,9° x 59,8° (poz. x pion.) Teleobiektyw: 39,5° x 28,9° (poz. x pion.)
Kąt widzenia (wariant 20 MP)	Obiektyw szerokokątny: 85,6° x 62,4° (poz. x pion.) Teleobiektyw: 39,0° x 29,2° (poz. x pion.)
Kąt widzenia (maksymalny łączny)	Pokrycie do 360° (w zależności od położenia i pochylenia obiektywu)
Platforma	
Platforma CPP	CPP14
Strumieniowe przesyłanie obrazu	
Kompresja obrazu	H.265; H.264; M-JPEG
Strumieniowanie	Wiele konfigurowalnych strumieni z kompresją H.264, H.265 i M-JPEG, możliwość konfigurowania częstotliwości odświeżania i szerokości pasma. Obszary zainteresowania (ROI)
Opóźnienie kamery	120 ms
Struktura GOP	IP, IBP, IBBP
Częstotliwość odświeżania	1–30 kl./s
Stosunek sygnał/szum (SNR)	> 55 dB
Rozdzielczość obrazu (poz. x pion.)	
Maksymalna rozdzielczość (wariant 12 MP)	4x 2048 x 1536 (4:3) przy 30 kl./s 4x 1920 x 1080 (16:9) przy 30 kl./s
Maksymalna rozdzielczość (wariant 20 MP)	4x 2592 x 1944 (4:3) przy 30 kl./s 4x 2560 x 1440 (16:9) przy 30 kl./s
W formatach 4:3 i 16:9 jest dostępnych wiele niższych rozdzielczości; można je wybierać indywidualnie dla konkretnych strumieni i przetworników	
Konfiguracja obrazu	
Obraz lustrzany	Wł./wył.
Obróć obraz	0° / 180°
Pozycjonowanie	Współrzędne/wysokość montażu

Funkcje wizyjne	
Balans bieli	2300 ÷ 10 000K, 3 tryby automatyczne (podstawowy, standardowy, lampa sodowa), tryb ręczny i tryb stałego poziomu
Migawka	Automatyczna elektroniczna migawka (AES) Migawka stała (od 1/25[30] do 1/15 000) z możliwością wyboru ustawienia Migawka domyślna
Tryb dualny	Automatyczny (regulowane punkty przełączania), Kolorowy, Monochromatyczny
Redukcja szumów	Dynamiczna redukcja szumów z 3 poziomami: Niski, Średni i Wysoki
Tryby sceny	Standard, Oświetlenie sodowe, Wzrost czułości, Podświetlenie, Dynamiczny, Tylko kolor
Maskowanie stref prywatności	Osiem odrębnych obszarów na przetwornik, w pełni programowalnych
Stemplowanie wyświetlacza	Nazwa; Logo; Godzina; Komunikat alarmowy; w pełni programowalne w każdym przetworniku
Dodatkowe funkcje	Kontrast, Poziom nasycenia i sterowanie, Jasność, Ostrość, Poziom ALC, Przeciwdziałanie efektowi zamglenia
Analiza zawartości obrazu	
Typ analizy	Intelligent Video Analytics, Camera Trainer
Reguły alarmowe (łącznie)	Dowolny obiekt, Obiekt w polu, Przekięcie linii, Wejście na pole/opuszczenie pola, Podejrzane zachowanie, Podążaj trasą, Obiekt nieaktywny/usunięty, Zliczanie, Zajętość, Szacowanie gęstości tłumu, Zmiana warunków, Wyszukiwanie podobnych elementów, Przepływ/ licznik przepływu
Liczba reguł (jednocześnie)	16 na przetwornik
Filtry obiektów	Czas trwania, Wielkość, Format obrazu, Prędkość, Kierunek, Kolor, Klasy obiektów (4)
Tryby śledzenia	Śledzenie standardowe (2D), Śledzenie w 3D, Śledzenie osób w 3D, Śledzenie statków, Tryb muzealny
Kalibracja/Geolokalizacja	Automatyczna, oparta na czujniku żyroskopowym, ogniskowa i wysokość kamery
Dodatkowe funkcje	Wykrywanie sabotażu
Lokalne przechowywanie	
Wewnętrzna pamięć RAM	Zapis 5 s przed wystąpieniem alarmu
Slot karty pamięci	Karta Micro SDXC/SDHC/SD

Lokalne przechowywanie	
Przemysłowe karty SD	Wyjątkowo długi czas eksploatacji i obsługa monitorowania stanu (jeśli obsługiwane przez kartę SD), co pozwala wcześniej sygnalizować konieczność obsługi serwisowej.
Wejście/wyjście	
Wejście liniowe audio	0,6 Vrms, 40 kOhm
Wyjście liniowe audio	1,0 Vrms, 10 kOhm
Mikrofon	1 wbudowany mikrofon (może być wyłączony)
Wejście alarmowe	1 wejście
Aktywacja wejścia alarmowego	Aktywacja zwarcie lub napięciem 5 VDC
Wyjście alarmowe	1 wyjście
Napięcie wyjścia alarmowego	30 VDC, maks. obciążenie 0,5 A
Sieć Ethernet	RJ-45
Port USB	USB typu C, do użytku z kluczem sprzętowym Wi-Fi do konfiguracji i uruchamiania (sprzedawany oddzielnie)
Światłowody (sprzedawane osobno)	Zestaw media konwertera światłowodowego (VG4-SFP-SCKT) zainstalowany wewnątrz obudowy (NDA-U-PA0, NDA-U-PA1 lub NDA-U-PA2) zapewnia interfejs światłowodowy do montowanej kamery.
Przesyłanie strumieniowe dźwięku	
Standard	G.711, częstotliwość próbkowania 8 kHz L16, częstotliwość próbkowania 16 kHz AAC-LC, 48 kb/s przy częstotliwości próbkowania 16 kHz AAC-LC, 80 kb/s przy częstotliwości próbkowania 16 kHz
Stosunek sygnał/szum	> 50 dB
Przesyłanie strumieniowe dźwięku	Tryb pełnodupleksowy/półdupleksowy
Sieć	
IP	Jeden adres IP do wszystkich czterech przetworników obrazu
Protokoły	IPv4, IPv6, UDP, TCP, HTTP, HTTPS, RTP/RTCP, IGMP V2/V3, ICMP, ICMPv6, RTSP, FTP, ARP, DHCP, APIPA (Auto-IP, link local address), NTP (SNTP), SNMP (V1, V3, MIB-II), 802.1x, DNS, DNSv6, DDNS (DynDNS.org, selfHOST.de, no-ip.com), SMTP, iSCSI, UPnP (SSDP), DiffServ (QoS), LLDP, SOAP, Dropbox™, CHAP, digest authentication
Sieć Ethernet	10/100/1000 Base-T
Współdziałanie	ONVIF Profile S; ONVIF Profile G; ONVIF Profile T

Bezpieczeństwo danych	
Element zabezpieczający („TPM”)	RSA 4096-bitowy, AES/CBC 256-bitowy
PKI	Certyfikaty X.509
Szyfrowanie	Pełne, kompleksowe szyfrowanie z obsługą systemu VMS Funkcje sieciowe modelu: TLS1.0/1.1/1.2, AES128, AES256 Zapis lokalny: XTS-AES
Uwierzytelnianie wideo	Suma kontrolna, MD5, SHA-1, SHA-256

Parametry mechaniczne	
Wymiary (śr. × wys.)	220 x 111 mm
Waga	2,33 kg
Kolor	Biały (RAL9003)
Czujnik żyroskopowy	Tak, 1 na przetwornik
4-osiowa regulacja obiektywu	Panorama: 0° do 360° Obrót: -20° to 20° Przechył: 0° to 105° Obrót wokół własnej osi: -90° to 90°
Kopułka	Poliwęglanowa, przezroczysta z powłoką odporną na zarysowania i nieprzepuszczającą promieni ultrafioletowych
Obudowa	Aluminiowa z membraną osuszającą i wodoszczelnym obszarem podłączenia
Montaż	Płyta montażowa w zestawie do montażu powierzchniowego, w puszcze przyłączeniowej kwadratowej 4-calowej oraz puszcze przyłączeniowej pojedynczej i podwójnej
Przepust	Przepust boczny 3/4 cala NPT (M25) (sprzedawany oddzielnie)

Warunki otoczenia	
Temperatura pracy	-50°C ÷ +55°C przy pracy ciągłej; Do +74°C zgodnie z NEMA TS 2-2003 (R2008), punkt 2.1.5.1 na podstawie profilu testowego z rys. 2.1
Temperatura przechowywania	-40°C do 70°C
Temperatura zimnego startu	-20°C
Wilgotność względna pracy	5–93%, względna, bez kondensacji 100%, względna, z możliwością kondensacji
Wilgotność przy przechowywaniu	Wilgotność względna do 98%
Odporność na uderzenia	IK10
Stopień ochrony przed wodą i kurzem	IP66 i NEMA 4X



Pomoc techniczna

Nasza **pomoc techniczna** jest dostępna na stronie www.boschsecurity.com/xc/en/support/.
Bosch Security and Safety Systems oferuje pomoc techniczną w następujących obszarach:

- [Aplikacje i narzędzia](#)
- [Modelowanie statystyk budynku](#)
- [Gwarancja](#)
- [Rozwiązywanie problemów](#)
- [Naprawy i wymiana](#)
- [Bezpieczeństwo produktów](#)



Akademia Bosch Building Technologies

Odwiedź witrynę Akademii Bosch Building Technologies, aby uzyskać dostęp do **kursów szkoleniowych, samouczków wideo i dokumentów**: www.boschsecurity.com/xc/en/support/training/



Bosch Security Systems B.V.

Torenallee 49
5617 BA Eindhoven
Netherlands

www.boschsecurity.com

© Bosch Security Systems B.V., 2021